

A

B

C

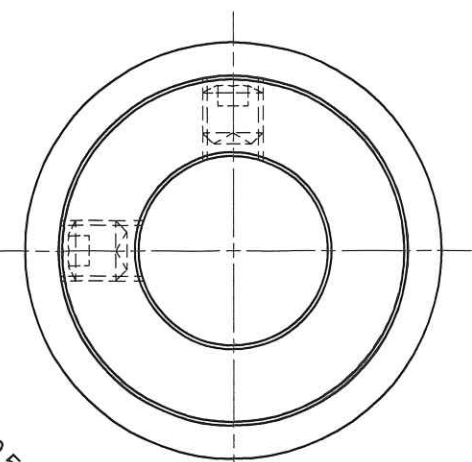
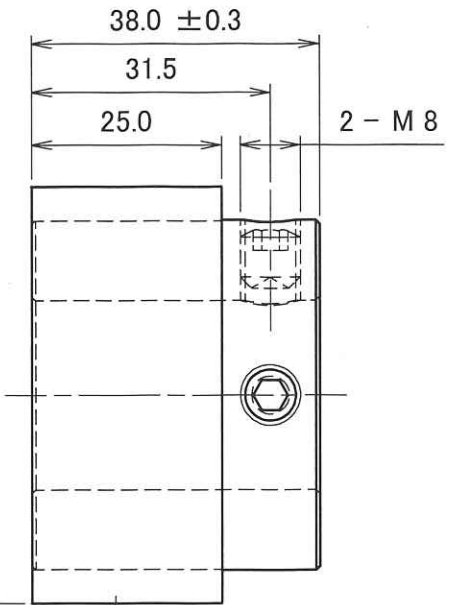
D

A

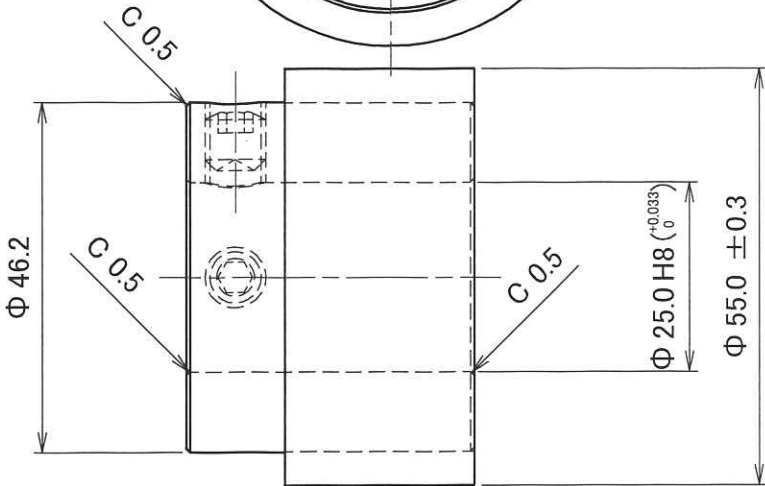
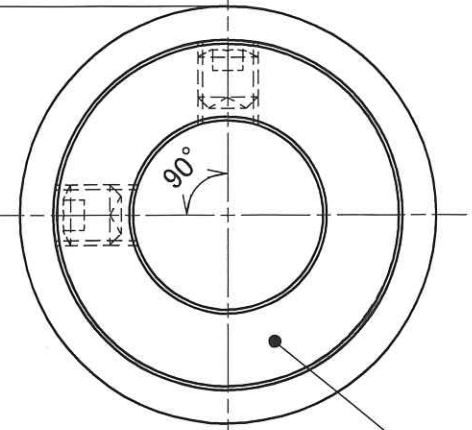
B

C

D



AG



MC55-12 2ヶ1セット

指示なき長さ寸法公差は 下記一般公差による		指示なき角度寸法は下記一般 公差による(対象角度の短片長さ)	
0.5~3以下	±0.1	10以下	±1°
3~6以下	±0.1	10超~50以下	±30'
6~30以下	±0.2	50超~120以下	±20'
30~120以下	±0.3	120超~400以下	±10'
120~400以下	±0.5	400超	±5'
400~1000以下	±0.8		
1000~2000以下	±1.2		

訂正箇所	変更内容	年月日	承認	照査	設計

製品名	MP5555-12		製品番号	MP17021		
半製品名			半製品番号			
部品名			部品番号			
材質	接着剤	表面処理	第三角法	尺度	個数	
				1:1	1	
承認	照査	設計	ファイル名	MP17021-00		
		2017/5/26	千葉	株式会社プロスパイン		