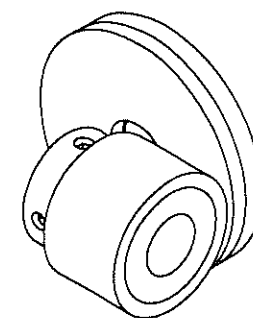
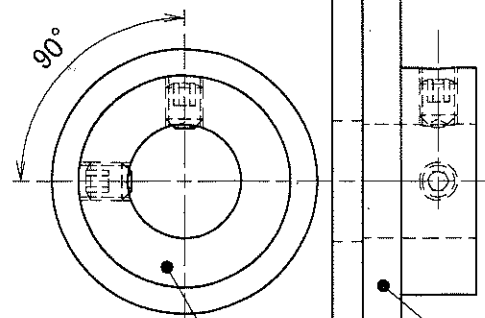
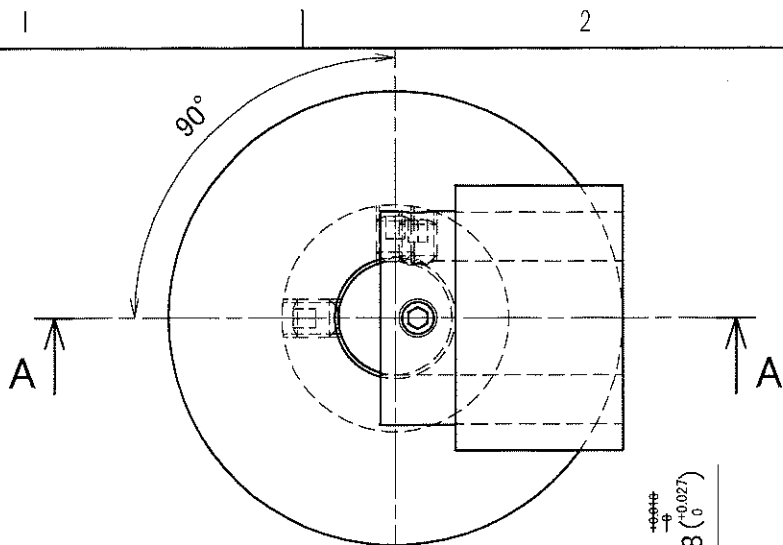


A

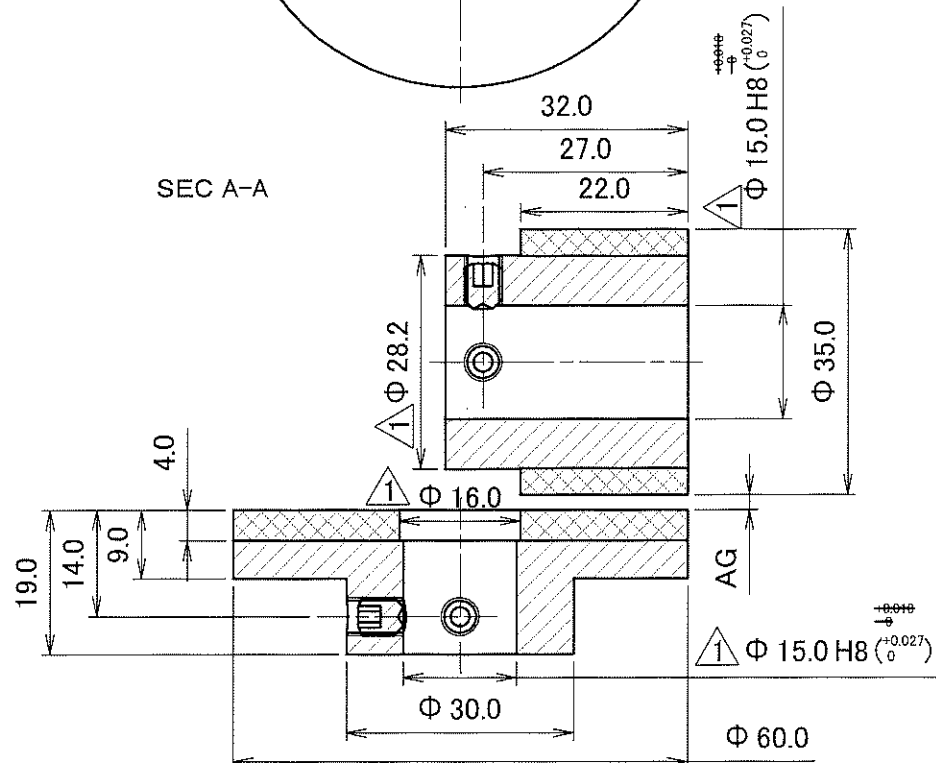
B

C

D



SEC A-A

1-1217D
MD60-121-1217C
MC35-12指示なき長さ寸法公差は
下記一般公差による指示なき角度寸法は下記一般
公差による(対象角度の短片長さ)

5

4

3

2

1

訂正箇所

長さ	公差	角度	公差
0.5~3以下	±0.1	10以下	±1°
3~6以下	±0.1	10超~50以下	±30'
6~30以下	±0.2	50超~120以下	±20'
30~120以下	±0.3	120超~400以下	±10'
120~400以下	±0.5	400超	±5'
400~1000以下	±0.8		
1000~2000以下	±1.2		

公差&寸法変更	年月日	承認	照査	設計
17.11.30	佐藤	佐藤	千葉	
変更内容	年月日	承認	照査	設計

製品名	MP3560-12	製品番号	1-1217
半製品名		半製品番号	
部品名		部品番号	
材質	接着剤	表面処理	第三角法
			尺度
			個数
			1:1
			1
承認	照査	設計	ファイル名
2012/11/09	2012/11/09	2012/11/09	A1-1-1217
佐藤	佐藤	千葉	株式会社プロスパイン