

A

B

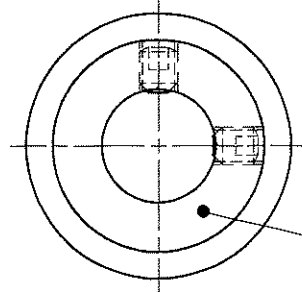
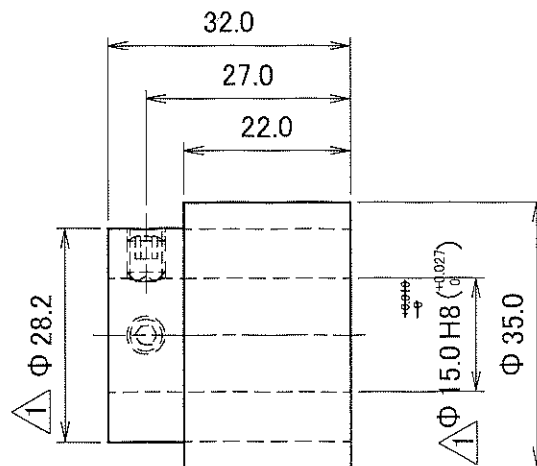
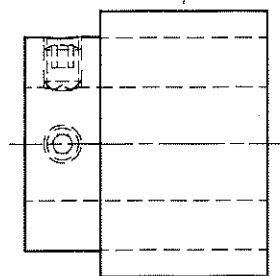
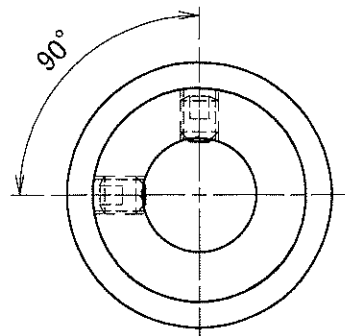
C

D

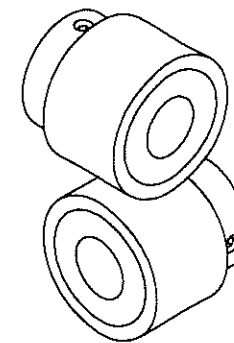
2

3

4



1-1222C
MC35-12 2ヶ1セット



指示なき長さ寸法公差は 下記一般公差による		指示なき角度寸法は下記一般 公差による(対象角度の短片長さ)		5					
0.5~3以下	±0.1	10以下	±1°	4					
3~6以下	±0.1	10超~50以下	±30'	3					
6~30以下	±0.2	50超~120以下	±20'	2					
30~120以下	±0.3	120超~400以下	±10'	2					
120~400以下	±0.5	400超	±5'	2					
400~1000以下	±0.8			2					
1000~2000以下	±1.2			2					
				訂正箇所	公差&寸法変更	'17.11.30	佐藤	佐藤	千葉
					変更内容	年月日	承認	照査	設計

製品名	MP3535-12		製品番号	1-1222	
半製品名			半製品番号		
部品名			部品番号		
材質	接着剤	表面処理	第三角法	尺度	個数
				1:1	1
承認	照査	設計	ファイル名	A1-1-1222	
2012/11/09	2012/11/09	2012/11/09			
佐藤	佐藤	千葉	株式会社プロスパイン		

4