

A

B

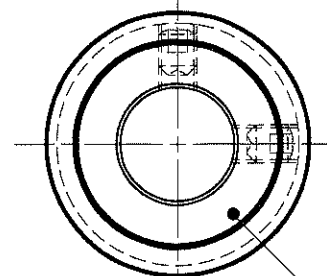
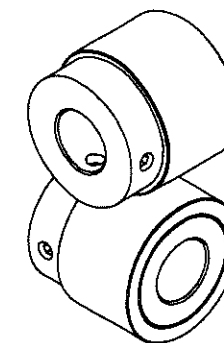
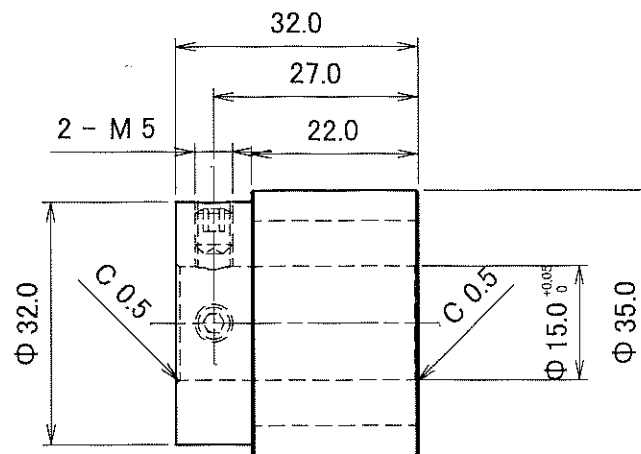
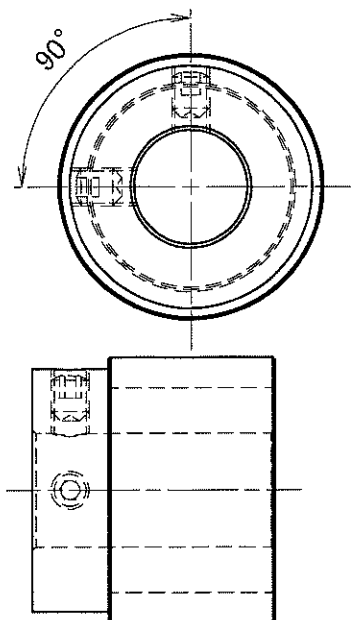
C

D

2

3

4



ML17063-L  
LC35-12 2ヶ1セット

指示なき長さ寸法公差は 下記一般公差による		指示なき角度寸法は下記一般 公差による(対象角度の短片長さ)		5						
0.5~3以下	±0.1	10以下	±1°	4						
3~6以下	±0.1	10超~50以下	±30'	3						
6~30以下	±0.2	50超~120以下	±20'	2						
30~120以下	±0.3	120超~400以下	±10'	1						
120~400以下	±0.5	400超	±5'	1						
400~1000以下	±0.8									
1000~2000以下	±1.2				訂正箇所	変更内容	年月日	承認	照査	設計

製品名	ML3535-12		製品番号	ML17063	
半製品名			半製品番号		
部品名			部品番号		
材質	接着剤	表面処理	第三角法	尺度	個数
				1:1	1
承認	照査	設計	ファイル名	ML17063-00	
		2017/11/30	千葉		
			株式会社プロスパイン		

4