

A

B

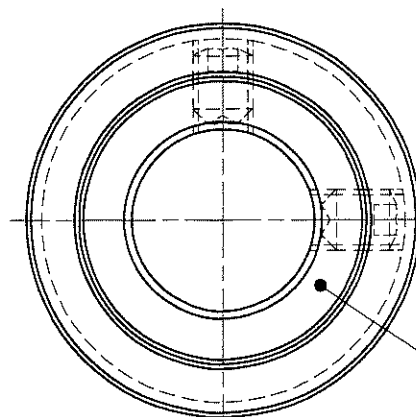
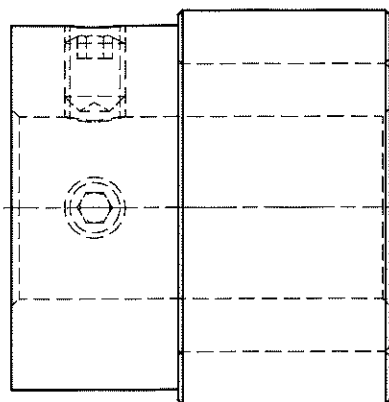
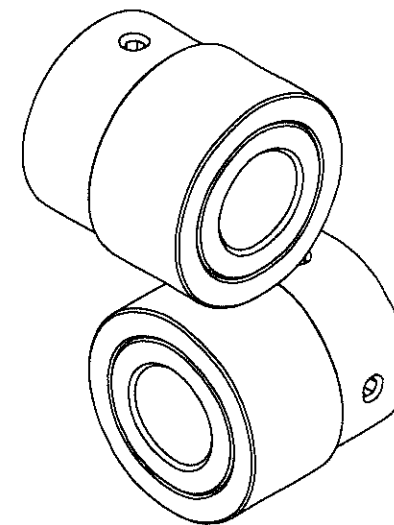
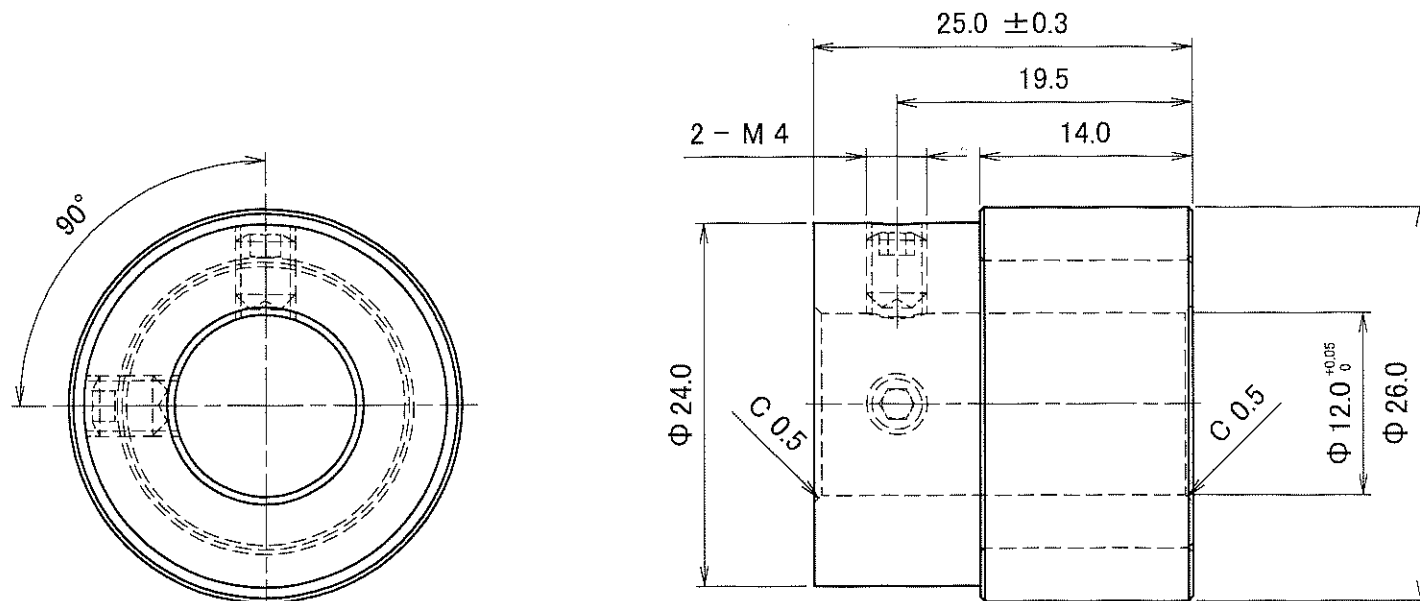
C

D

2

3

4



ML17062-L
LC26-08 2ヶ1セット

| 指示なき長さ寸法公差は 下記一般公差による | | 指示なき角度寸法は下記一般 公差による(対象角度の短片長さ) | | 5 | | | | | |
|--------------------------|------|-----------------------------------|------|------|------|-----|----|----|----|
| 0.5~3以下 | ±0.1 | 10以下 | ±1° | 4 | | | | | |
| 3~6以下 | ±0.1 | 10超~50以下 | ±30' | 3 | | | | | |
| 6~30以下 | ±0.2 | 50超~120以下 | ±20' | 2 | | | | | |
| 30~120以下 | ±0.3 | 120超~400以下 | ±10' | 1 | | | | | |
| 120~400以下 | ±0.5 | 400超 | ±5' | △ | | | | | |
| 400~1000以下 | ±0.8 | | | | | | | | |
| 1000~2000以下 | ±1.2 | | | | | | | | |
| | | | | 訂正箇所 | 変更内容 | 年月日 | 承認 | 照査 | 設計 |

| | | | | | |
|------------|------------|------------|-------|-------------|----|
| 製品名 | ML2626-08 | | 製品番号 | ML17062 | |
| 半製品名 | | | 半製品番号 | | |
| 部品名 | | | 部品番号 | | |
| 材質 | 接着剤 | 表面処理 | 第三角法 | 尺度 | 個数 |
| | | | | 2:1 | 1 |
| 承認 | 照査 | 設計 | ファイル名 | ML17062-00 | |
| 2017/11/30 | 2017/11/30 | 2017/11/30 | | | |
| 佐藤 | 佐藤 | 千葉 | | 株式会社 プロスパイン | |

4