

A

B

C

D

2

3

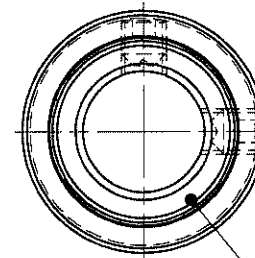
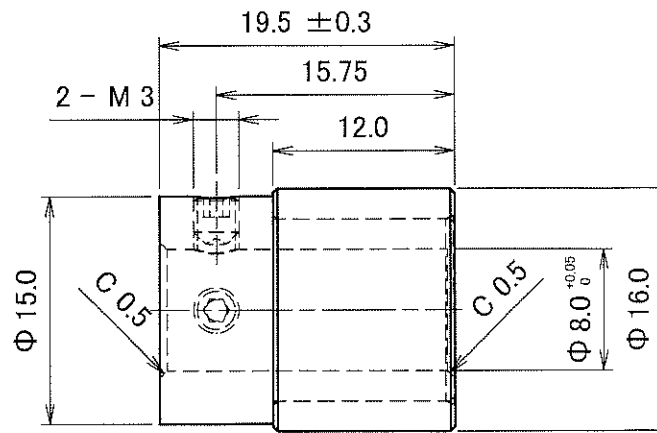
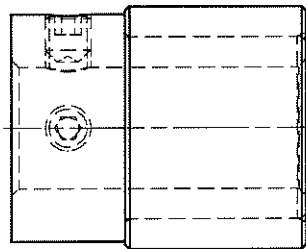
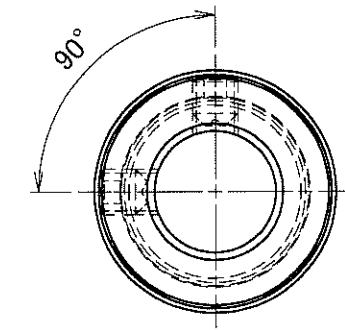
4

A

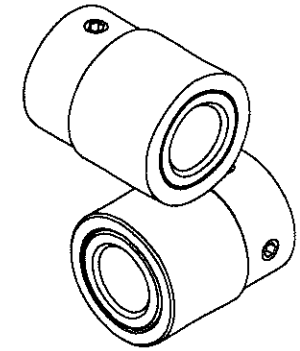
B

C

D



ML17061-L
LC16-08 2ヶ1セット



指示なき長さ寸法公差は 下記一般公差による		指示なき角度寸法は下記一般 公差による(対象角度の短片長さ)		5											
0.5~3以下	±0.1	10以下	±1°	4											
3~6以下	±0.1	10超~50以下	±30'	3											
6~30以下	±0.2	50超~120以下	±20'	2											
30~120以下	±0.3	120超~400以下	±10'	1											
120~400以下	±0.5	400超	±5'	訂正箇所											
400~1000以下	±0.8														
1000~2000以下	±1.2														

製品名	ML1616-08		製品番号	ML17061		
半製品名			半製品番号			
部品名			部品番号			
材質	接着剤	表面処理	第三角法	尺度	個数	
				2:1	1	
承認	照査	設計	ファイル名	ML17061-00		
2017/11/30	2017/11/30	2017/11/30		株式会社 プロスパイン		
佐藤	佐藤	千葉				

4