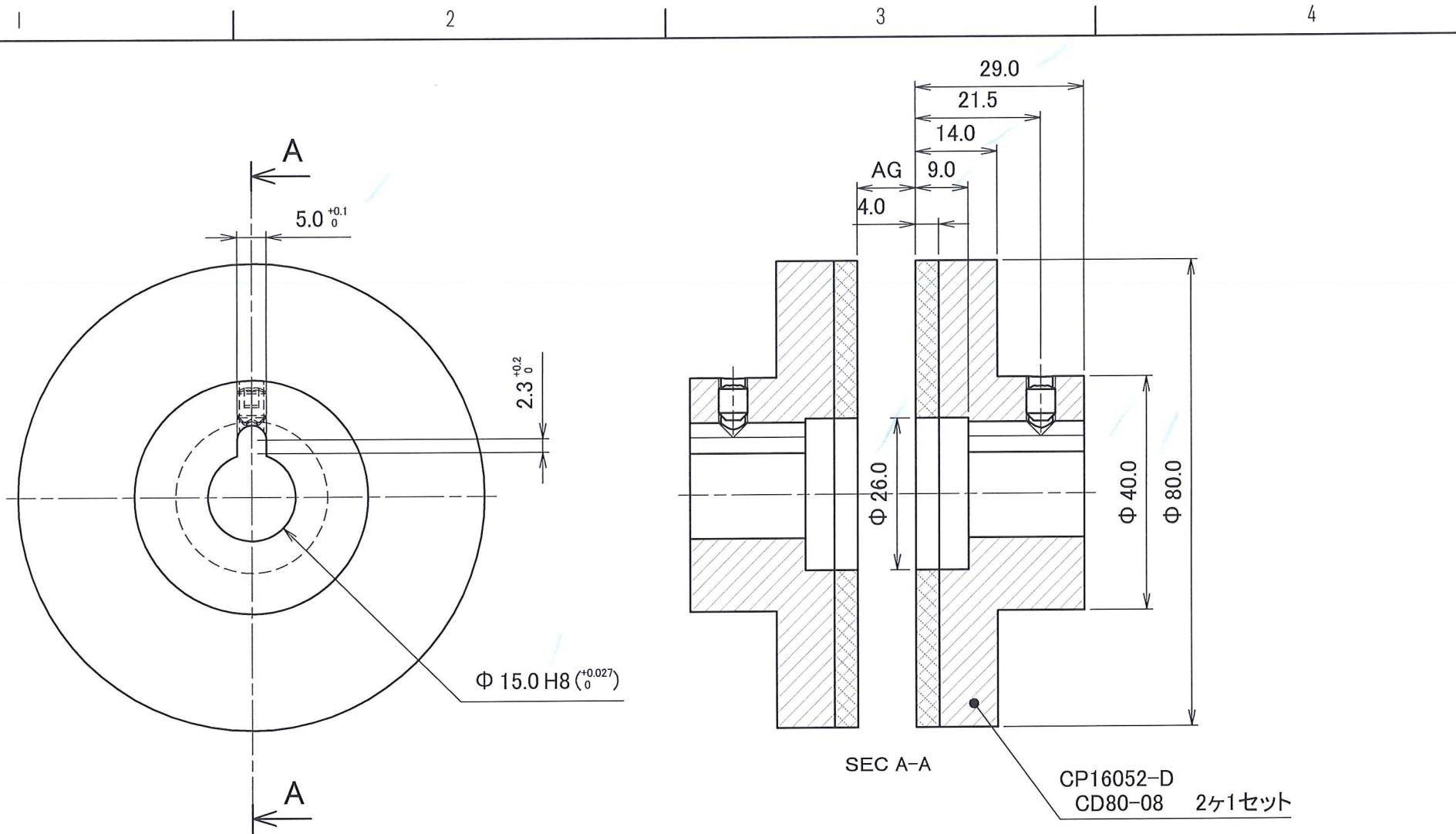


A

B

C

D



SEC A-A

CP16052-D  
CD80-08 2ヶ1セット

指示なき長さ寸法公差は 下記一般公差による		指示なき角度寸法は下記一般 公差による(対象角度の短片長さ)		△5					
0.5~3以下	±0.1	10以下	±1°	△4					
3~6以下	±0.1	10超~50以下	±30'	△3					
6~30以下	±0.2	50超~120以下	±20'	△2					
30~120以下	±0.3	120超~400以下	±10'	△1					
120~400以下	±0.5	400超	±5'	△0					
400~1000以下	±0.8								
1000~2000以下	±1.2								
				訂正箇所	変更内容	年月日	承認	照査	設計

製品名	CP8080-08		製品番号	CP16052		
半製品名			半製品番号			
部品名			部品番号			
材質	接着剤	表面処理	第三角法	尺度	個数	
				1:1	1	
承認	照査	設計	ファイル名	CP16052-00		
		2016/9/28	千葉	株式会社プロスパイン		