

1

2

3

4

A

A

B

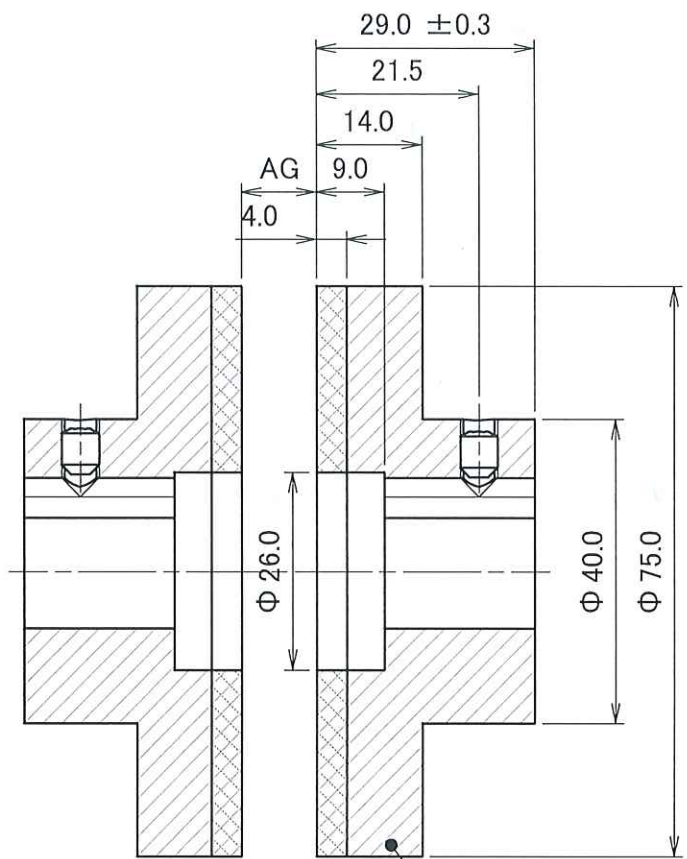
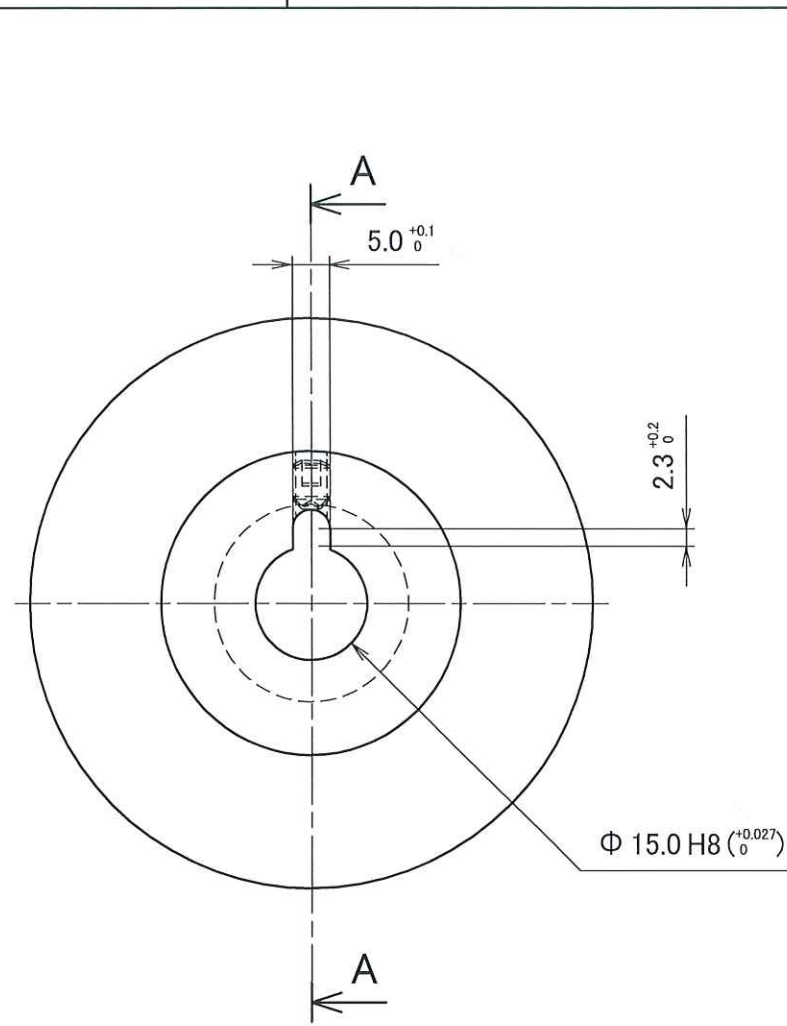
B

C

C

D

D



SEC A-A

CP17045-D
CD75-08 2ヶ1セット

指示なき長さ寸法公差は 下記一般公差による		指示なき角度寸法は下記一般 公差による(対象角度の短片長さ)		5						
0.5~3以下	±0.1	10以下	±1°	4						
3~6以下	±0.1	10超~50以下	±30'	3						
6~30以下	±0.2	50超~120以下	±20'	2						
30~120以下	±0.3	120超~400以下	±10'	1						
120~400以下	±0.5	400超	±5'	訂正箇所	変更内容	年月日	承認	照査	設計	
400~1000以下	±0.8									
1000~2000以下	±1.2									

製品名	CP7575-08		製品番号	CP17045		
半製品名			半製品番号			
部品名			部品番号			
材質	接着剤	表面処理	第三角法	尺度	個数	
				1:1	1	
承認	照査	設計	ファイル名	CP17045-00		
2017/11/30	2017/11/30	2017/11/30				
佐藤	佐藤	千葉		株式会社 プロスパイン		