

A

B

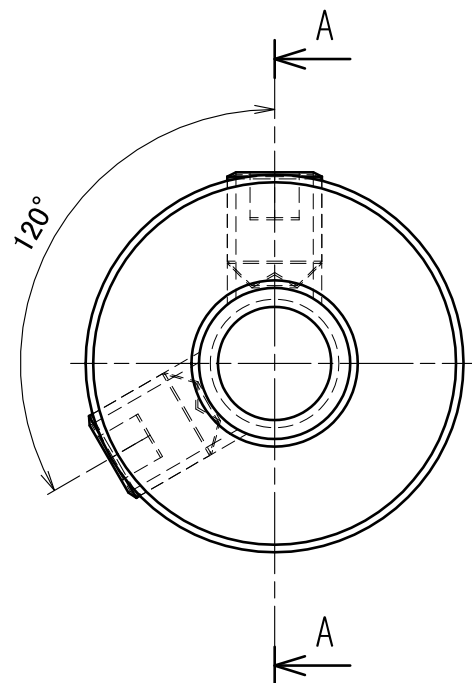
C

D

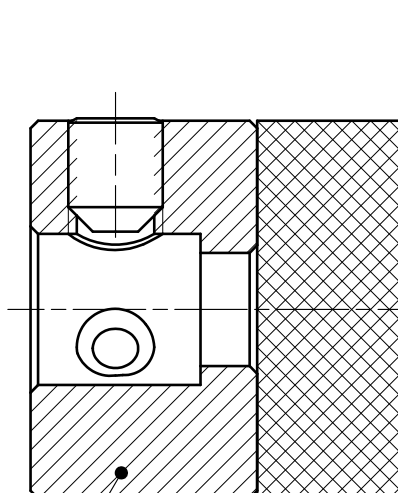
2

3

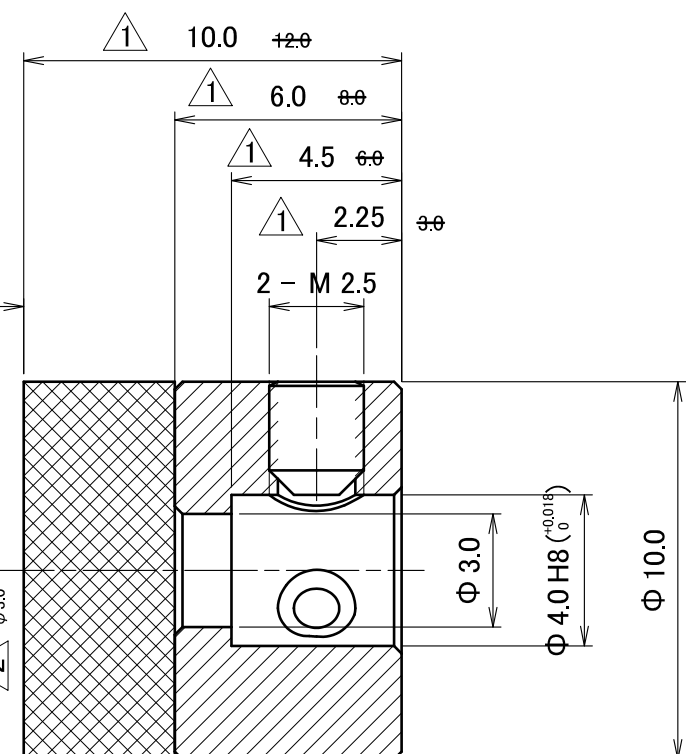
4



CD10-02 2ヶ1セット



SEC A-A



指示なき長さ寸法公差は 下記一般公差による		指示なき角度寸法は下記一般 公差による(対象角度の短片長さ)	
0.5~3以下	±0.1	10以下	±1°
3~6以下	±0.1	10超~50以下	±30'
6~30以下	±0.2	50超~120以下	±20'
30~120以下	±0.3	120超~400以下	±10'
120~400以下	±0.5	400超	±5'
400~1000以下	±0.8		
1000~2000以下	±1.2		

5	4	3	2	1	4
			1	磁石を穴無しに変更	'20.9.7
			4	寸法変更	'20.4.3
				変更内容	年月日
				訂正箇所	承認
					照査
					設計

製品名	CP1010-02		製品番号	CP20011	
半製品名			半製品番号		
部品名			部品番号		
材質	接着剤	表面処理	第三角法	尺度	個数
				5:1	1
承認	照査	設計	ファイル名	CP20011-02	
2020/01/28	2020/01/28	2020/01/28			
佐藤	佐藤	千葉	株式会社プロスパイン		