

A

B

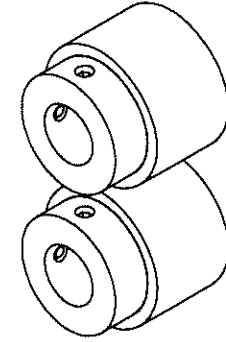
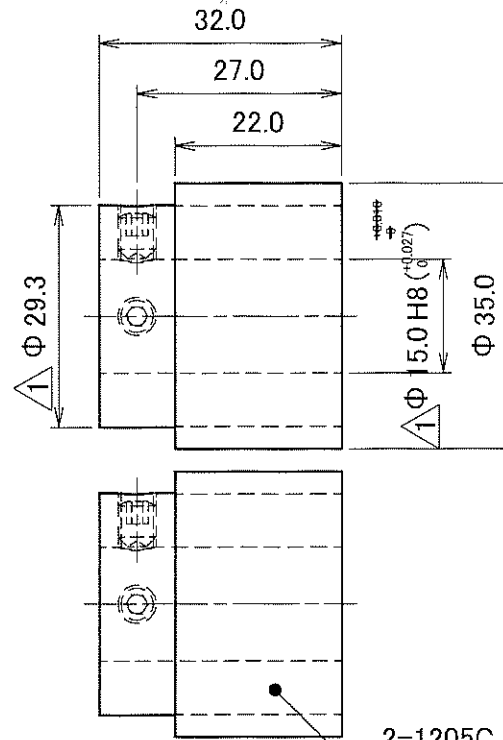
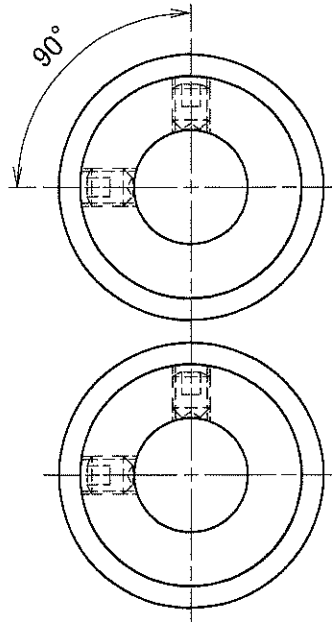
C

D

2

3

4



2-1205C
SC35-18 2ヶ1セット

指示なき長さ寸法公差は 下記一般公差による		指示なき角度寸法は下記一般 公差による(対象角度の短片長さ)		5						
0.5~3以下	±0.1	10以下	±1°	4						
3~6以下	±0.1	10超~50以下	±30'	3						
6~30以下	±0.2	50超~120以下	±20'	2						
30~120以下	±0.3	120超~400以下	±10'	2						
120~400以下	±0.5	400超	±5'	1	2	公差&寸法変更	'17.11.30	佐藤	佐藤	千葉
400~1000以下	±0.8					変更内容	年月日	承認	照査	設計
1000~2000以下	±1.2					訂正箇所				

製品名	CO3535-18		製品番号	2-1205	
半製品名			半製品番号		
部品名			部品番号		
材質	接着剤	表面処理	第三角法	尺度	個数
				1:1	1
承認	照査	設計	ファイル名	A1-2-1205	
2012/11/09	2012/11/09	2012/11/09		株式会社 プロスパイン	
佐藤	佐藤	千葉			

4